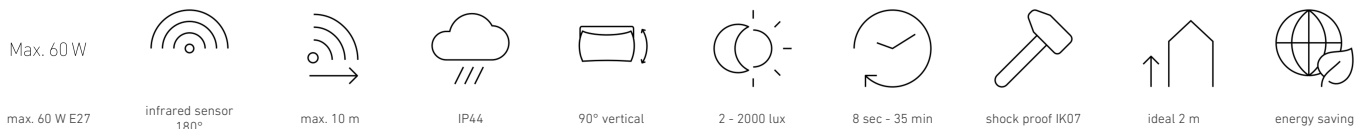


L 20 S

anthracite
 EAN 4007841 035693
 Réf. 035693



Description du fonctionnement

La lumière d'ambiance carrée. Lampe extérieure à détecteur design L 20 S idéale pour les façades de maisons et les entrées, angle de détection de 180°, portée jusqu'à 10 m, seuils temporel et de crépuscularité réglables, détecteur orientable à 90° à la verticale permettant une adaptation exacte à la zone de détection, cache en acier inoxydable.

Caractéristiques techniques

| | | | |
|------------------------|--|---|--------------------------------|
| Dimensions (L x l x H) | 85 x 230 x 250 mm | Mode esclave réglable | Non |
| Avec source | Non | Protection au ras du mur | Oui |
| Garantie du fabricant | 3 ans | Possibilité de neutraliser la détection par segments | Oui |
| Réglages via | Potentiomètres | Cadrage électronique | Non |
| Avec télécommande | Non | Cadrage mécanique | Non |
| Variante | anthracite | Portée radiale | r = 3 m (14 m ²) |
| UC1, Code EAN | 4007841035693 | Portée tangentielle | r = 10 m (157 m ²) |
| Emplacement | Extérieur | Interrupteur crépusculaire | Oui |
| Emplacement, pièce | extérieur, entrée, tout autour du bâtiment, terrasse / balcon, Cour et allée | Matériau de recouvrement | autocollant |
| Lieu d'installation | mur | Ampoule | Lampe d'usage général |
| Résistance aux chocs | IK07 | Culot | E27 |
| Indice de protection | IP44 | Allumage en douceur | Non |
| Classe | II | Réglage crépusculaire | 2 – 2000 lx |
| Température ambiante | de -20 jusqu'à 40 °C | Temporisation | 8 s – 35 Min. |
| Matériau du boîtier | inox | Fonction balisage | Non |
| Matériau du cache | Matière plastique opale | Réglage du seuil de déclenchement Teach (apprentissage) | Non |

L 20 S

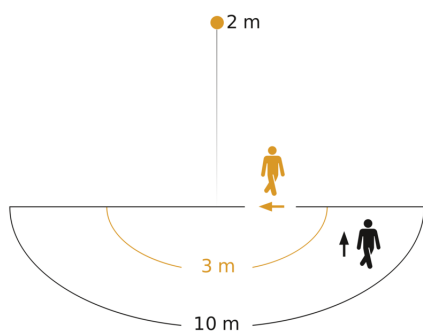
anthracite
EAN 4007841 035693
Réf. 035693

Caractéristiques techniques

| | |
|-------------------------|---------------------|
| Alimentation électrique | 230 – 240 V / 50 Hz |
| Puissance | 60 W |
| Consommation propre | 0,55 W |
| Hauteur de montage max. | 3,00 m |

| | |
|-----------------------------|---------------------------------|
| Mise en réseau possible | Non |
| Hauteur de montage optimale | 2 m |
| Angle de détection | 180 ° |
| Catégorie de produits | Luminaire extérieur à détection |

Zone de détection



Hauteur d'installation: 1,80 m – 3,00 m
Orange: sens de passage radial
Noir: sens de passage tangential

Dessin dimensionnel

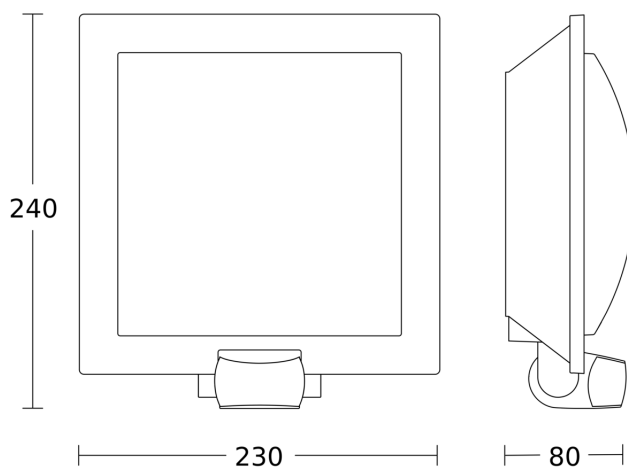


Schéma du circuit

